

МЫ НУЖНЫ КАК ВОЗДУХ!





С 1992 года завод ЕКОМАК производит высококачественные винтовые компрессоры, рефрижераторные и адсорбционные осушители сжатого воздуха, промышленные фильтры для очистки сжатого воздуха, которые успешно применяются во всех отраслях промышленности.

Компрессорное оборудование и технологии производства сжатого воздуха от компании ЕКОМАК признаны во всем мире как надежные и качественные.

Продукция ЕКОМАК отвечает самым высоким требованиям современных производств, таких как космическая промышленность, производство продуктов питания, химическая и биохимическая промышленность, электроника, нефтехимия, добыча природного газа и многое другое.

Завод ЕКОМАК постоянно проводит обучение своего технического персонала, сервисных инженеров.

В любой точке мира вам будет обеспечен качественный и своевременный сервис нашего компрессорного оборудования.

Будучи в составе группы Atlas Copco, ЕКОМАК имеет возможность предложить глобальное решение для ваших потребностей в сжатом воздухе.

Использование компрессорного оборудования ЕКОМАК позволяет промышленным предприятиям получать качественный сжатый воздух при минимальных затратах энергии.

Представительства компании ЕКОМАК и профессиональная техническая поддержка доступны в 58 странах мира.

ЕКОМАК участвует в многочисленных торговых сообществах, имеет международные свидетельства и сертификаты качества.



СОДЕРЖАНИЕ

серия DMD	винтовые компрессоры с ременным приводом производительностью от 0,29 м3/мин до 3,90 м3/мин	4
серия ЕКО	винтовые компрессоры с ременным приводом производительностью от 1,75 м3/мин до 43,80 м3/мин	6
серии ЕКО D и ЕКО QD	винтовые компрессоры с прямым приводом производительностью от 2,90 м3/мин до 50,00 м3/мин	8
серия ЕКО VST	винтовые компрессоры с частотно регулируемым приводом производительностью от 0,60 м3/мин до 54,00 м3/мин	10
серия SPR	безмасляные спиральные компрессоры производительностью от 0,11 м3/мин до 2,45 м3/мин	12
стандартные опции к компрессорам		14
система рекуперации энергии ЕКОВОХ		15
серия CAD	рефрижераторные осушители с номинальным расходом от 0,40 м3/мин до 84,00 м3/мин	16
серия EPS	адсорбционные осушители холодной регенерации с номинальным расходом от 0,13 м3/мин до 104,83 м3/мин	18
серия DTS	адсорбционные осушители горячей регенерации с номинальным расходом от 7,17 м3/мин до 333,30 м3/мин	19
серия CALYPSO	магистральные фильтры с номинальным расходом от 0,66 м3/мин до 46,62 м3/мин	20
система AirNet		21
серия CDE-L	электронные конденсатоотводчики	22
серия CSW	водо-масляные сепараторы	23
система удаленного управления METACENTRE		24
сервис		25
для заметок		26
календарь на 2016 год		27



ВИНТОВЫЕ КОМПРЕССОРЫ С РЕМЕННЫМ ПРИВОДОМ СЕРИИ DMD



Специально созданы для максимальной эффективности небольших производств.

Нашим приоритетом является надежность и безопасность; в сочетании с применением высококачественных компонентов это обеспечивает гарантию вашим инвестициям.

Серия DMD разработана и сконструирована для максимальной выработки сжатого воздуха в самых суровых рабочих условиях.



КОМПРЕССОРЫ ОТЛИЧАЮТСЯ:

- воздушным охлаждением;
- простотой конструкции;
- надежностью;
- низким уровнем шума;
- высоким уровнем энергосбережения;
- низким уровнем эксплуатационных расходов.

Для компрессоров от DMD 30 до DMD 100 доступна опция дополнительной шумоизоляции.

Компрессоры DMD 150 поставляются с данной опцией по умолчанию.



Компрессоры серии DMD комплектуются простым и надежным контроллером, который имеет полный набор необходимых функций для эксплуатации и обслуживания, включая контроль основных параметров, напоминание о сервисных интервалах, контроль неисправностей.

Доступна опция для удаленного управления и контроля работы.

Модель	Производительность, м ³ /мин				Мощность двигателя, кВт
	7 бар	8 бар	10 бар	13 бар	
DMD 30 C	-	0,33	0,29	-	3
DMD 40 C	-	0,42	0,38	-	3
DMD 55 C	-	0,56	0,48	-	4
DMD 75 C	-	0,76	0,66	-	5,5
DMD 100 C	-	1,10	0,95	0,75	7,5
DMD 150 C	-	1,65	1,40	1,15	11
DMD 200 C	2,65	2,50	2,05	1,70	15
DMD 250 C	3,20	3,00	2,60	2,10	18,5
DMD 300 C	3,90	3,55	3,00	2,60	22
DMD 100 VST	-	0,35 - 1,1	0,30 - 0,95	0,25 - 0,75	7,5
DMD 150 VST	-	0,5 - 1,65	0,4 - 1,40	0,38 - 1,17	11



КОМПРЕССОР СЕРИИ DMD C



КОМПРЕССОР СЕРИИ DMD CR

Компрессор на ресивере.
DMD 30CR-75 CR: ресивер 270 л.
DMD 100CR-300 CR: ресивер 500 л.



КОМПРЕССОР СЕРИИ DMD CRD

Компрессор и рефрижераторный осушитель на ресивере.
DMD 30CR-75 CRD: ресивер 270 л.
DMD 100CR-300 CRD: ресивер 500 л.
Рефрижераторный осушитель с точкой росы + 3 °С.
Укомплектован магистральным фильтром.

Исполнение	Длина, мм	Ширина, мм	Высота, мм	Масса, кг
DMD 30 C	753,5	526	725	115
DMD 40 C	753,5	526	725	115
DMD 55 C	753,5	526	725	130
DMD 75 C	753,5	526	725	125
DMD 100 C	890	686	890	215
DMD 150 C	890	686	890	231
DMD 200 C	940	790	1140	407
DMD 250 C	940	790	1140	409
DMD 300 C	940	790	1140	425

DMD 30 CR	1350	600	1270	170
DMD 40 CR	1350	600	1270	177
DMD 55 CR	1350	600	1270	188
DMD 75 CR	1350	600	1270	198
DMD 100 CR	1830	715	1530	440
DMD 150 CR	1830	715	1530	450
DMD 200 CR	1890	790	1790	580
DMD 250 CR	1890	790	1790	610
DMD 300 CR	1890	790	1790	640

DMD 30 CRD	1350	753	1270	200
DMD 40 CRD	1350	753	1270	208
DMD 55 CRD	1350	753	1270	228
DMD 75 CRD	1350	753	1270	238
DMD 100 CRD	1830	715	1530	462
DMD 150 CRD	1830	715	1530	496
DMD 200 CRD	1790	790	1790	620
DMD 250 CRD	1790	790	1790	650
DMD 300 CRD	1790	790	1790	680

Массо-габаритные характеристики указаны для ознакомления. Точную информацию запрашивайте дополнительно. Производительность по ISO 1217: 1996, Приложение С





ВИНТОВЫЕ КОМПРЕССОРЫ С РЕМЕННЫМ ПРИВОДОМ СЕРИИ ЕКО

Компрессоры серии ЕКО специально разработаны для работы на промышленных предприятиях с широким диапазоном возможной производительности. Легкосъемные щиты обеспечивают доступ с трех сторон для обслуживания.



ПОЛИКЛИНОВЫЙ РЕМЕНЬ

Поликлиновый ремень с системой натяжения, обеспечивающий надежную передачу мощности от электродвигателя при минимальных потерях энергии.



100% КОМПРЕССОРОВ ПРОХОДЯТ ПРОВЕРКУ НА ЗАВОДЕ

Проводятся гидростатические, электрические, механические, операционные испытания



Компрессоры комплектуются полнофункциональным и надежным программируемым логическим контроллером EKOMASTER VI.

- Полный контроль параметров и управление компрессором
- Меню на русском языке
- Информация о необходимости проведения обслуживания
- Журнал событий (в т.ч. ошибок)
- Доступна опция расширенного управления до 8 компрессоров
- Доступна опция удаленного контроля и управления компрессором

Модель	Производительность, м ³ /мин				Мощность двигателя, кВт	Габаритные размеры, мм (д*ш*в)	Масса, кг	Подключение
	7 бар	8 бар	10 бар	13 бар				
ЕКО 15	2,7	2,6	2,1	1,75	15	895x820x1495	463	G 1»
ЕКО 18	3,2	3,1	2,7	2,3	18,5	895x820x1495	475	G 1»
ЕКО 22	3,9	3,6	3,2	2,7	22	895x820x1495	520	G 1»
ЕКО 30	-	4,1	3,6	3,1	30	1195x920x1495	660	G 1»
ЕКО 37	-	5,3	4,9	4,2	37	1195x920x1495	679	G 1»
ЕКО 45	-	7,1	6,1	5,3	45	1300x1000x1770	883	G 1 1/2»
ЕКО 55	-	9,1	7,9	6,6	55	1300x1000x1770	996	G 1 1/2»
ЕКО 75	-	12,4	10,8	9,2	75	1850x1340x1910	1440	G 2»
ЕКО 90	15,8	14,9	13,5	12,2	90	1850x1360x1940	2100	G 2»
ЕКО 110	18,2	17,9	15,8	14,2	110	2100x1500x1950	2440	G 2»
ЕКО 110 S	19,2	18,2	16,5	14,3	110	2100x1500x1950	2700	G 2»
ЕКО 132	23,3	22,1	19,5	16,9	132	1900x2510x1910	3480	DN 80
ЕКО 160	27,8	26,3	23,6	19,8	160	1900x2510x1910	3560	DN 80
ЕКО 200	35,0	32,3	29,1	23,6	200	3040x2350x2500	5140	DN 100
ЕКО 250	43,8	41,8	37,2	31,0	250	3040x2350x2500	5840	DN 100





ВИНТОВЫЕ КОМПРЕССОРЫ С ПРЯМЫМ ПРИВОДОМ СЕРИЙ ЕКО D И ЕКО QD

Компрессоры серии ЕКО D и ЕКО QD специально разработаны для работы на промышленных предприятиях с широким диапазоном возможной производительности. Легкосъемные щиты обеспечивают доступ с трех сторон для обслуживания.



ПРЯМОЙ ПРИВОД

Прямой привод обеспечивает максимальную эффективность при передаче энергии от электродвигателя к винтовому блоку.

Использование прямого привода с эластичной муфтой позволяет снизить вибрацию и шум при работе компрессора



ВИНТОВЫЕ БЛОКИ

Компрессоры серии ЕКО D отличаются применяемыми винтовыми блоками AERZEN.

Компрессоры серии ЕКО QD отличаются применяемыми винтовыми блоками QUINCY QSI, имеющими ряд отличительных особенностей:



Воздух втягивается во всасывающую камеру перед роторами, благодаря чему он входит в корпус винтового блока в осевом направлении для осуществления более эффективного сжатия



Винтовой блок Quincy имеет в сборе блок тройных подшипников, позволяющей увеличить межсервисный интервал

Модель	Производительность, м3/мин			Мощность двигателя, кВт	Габаритные размеры, мм (д*ш*в)	Масса, кг	Подключение
	7 бар	8 бар	10 бар				
ЕКО 15 D	2,9	-	-	15	1450x850x1420	532	G 1»
ЕКО 18 D	2,9	2,8	-	18,5	1450x850x1420	542	G 1»
ЕКО 22 D	-	-	2,8	22	1450x850x1420	552	G 1»
ЕКО 37 D	-	-	5,5	37	1520x1130x1430	860	G 1 1/4»
ЕКО 75 D	-	-	12,0	75	2390x1450x1880	1800	G 2»
ЕКО 132 D	23,2	23,1	-	132	3185x1650x2000	3510	DN 80
ЕКО 160 D	-	-	23,0	160	3185x1650x2000	3650	DN 80
ЕКО 250 D	44,4	44,2	-	250	4000x2100x2500	5780	DN 100
ЕКО 315 D	-	-	43,9	315	4000x2100x2500	5950	DN 100

Модель	Производительность, м3/мин		Мощность двигателя, кВт	Габаритные размеры, мм (д*ш*в)	Масса, кг	Подключение
	7,5 бар	10 бар				
ЕКО 55 QD	10,0	8,9	55	2090x1335x1755	1650	G 1 1/2»
ЕКО 75 QD	13,6	11,9	75	2250x1450x1880	1880	G 2»
ЕКО 90 QD	17,0	14,5	90	2635x1500x2000	2150	G 2»
ЕКО 110 QD	20,4	17,6	110	2635x1500x2000	2830	G 2»
ЕКО 132 QD	24,1	21,8	132	3185x1650x2000	3545	DN 80
ЕКО 160 QD	29,6	25,5	160	3185x1650x2000	3650	DN 80
ЕКО 200 QD	36,0	31,0	200	4000x2100x2500	5620	DN 100
ЕКО 250 QD	45,0	38,0	250	4000x2100x2500	6110	DN 100
ЕКО 315 QD	50,0	44,0	315	4000x2100x2500	6300	DN 100



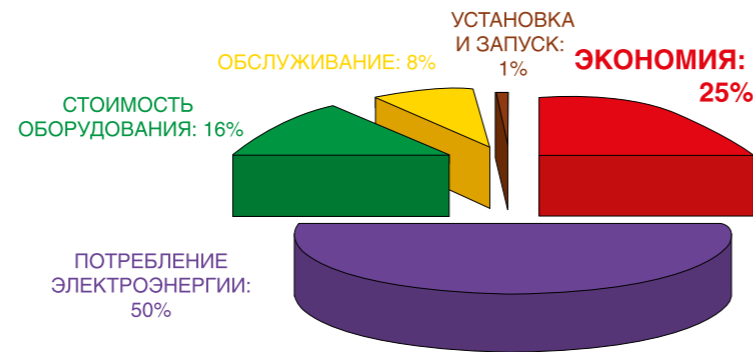
Массо-габаритные характеристики указаны для ознакомления. Точную информацию запрашивайте дополнительно. Производительность по ISO 1217: 1996, Приложение С



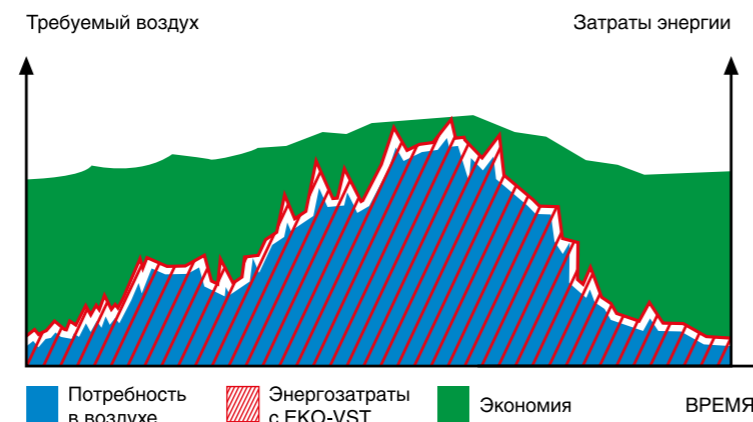
ВИНТОВЫЕ КОМПРЕССОРЫ С ЧАСТОТНО-РЕГУЛИРУЕМЫМ ПРИВОДОМ СЕРИИ ЕКО VST

ДЛЯ МИНИМИЗАЦИИ ЭКСПЛУАТАЦИОННЫХ РАСХОДОВ НА ВЕСЬ СРОК СЛУЖБЫ ОБОРУДОВАНИЯ

Потребление электрической энергии является одним из наиболее дорогостоящих факторов, влияющим на увеличение себестоимости производства продукции. Поэтому, снижение энергопотребления оборудования является актуальной задачей. Использование технологии частотно-регулируемого привода является одним из эффективных путей решения этой задачи.



Использование компрессоров с частотно-регулируемым приводом позволяет сэкономить до 36% потребляемой электрической энергии и снизить суммарные затраты на 25%.



Компрессор ЕКОМАК VST с частотно-регулируемым приводом непрерывно контролирует потребление сжатого воздуха и регулирует частоту вращения электродвигателя исходя из необходимого количества воздуха в данный момент.

Модель	Производительность, м ³ /мин				Мощность	Габаритные размеры мм (д*ш*в)	Масса кг	Подключение
	7 бар	8 бар	10 бар	13 бар				
DMD 100 VST	0,4 – 1,15	0,38 – 1,1	0,32 – 0,95	0,24 – 0,75	7,5	686x980x1020	261	G 3/4"
DMD 150 VST	0,61 – 1,75	0,58 – 1,65	0,49 – 1,4	0,37 – 1,15	11	686x980x1020	277	G 3/4"

Модель	Производительность, м ³ /мин				Мощность кВт	Габаритные размеры мм (д*ш*в)	Масса кг	Подключение
	7 бар	8 бар	10 бар	13 бар				
ЕКО 15 VST	1,0 – 2,7	0,9 – 2,6	0,8 – 2,1	0,6 – 1,7	15	1195x820x1490	520	G 1"
ЕКО 18 VST	1,1 – 3,2	1,1 – 3,1	0,9 – 2,7	0,7 – 2,2	18,5	1195x820x1490	550	G 1"
ЕКО 22 VST	1,4 – 3,8	1,3 – 3,6	1,1 – 3,1	0,9 – 2,6	22	1195x820x1490	574	G 1"
ЕКО 30 VST	1,9 – 5,1	1,7 – 4,8	1,6 – 4,3	1,3 – 3,7	30	1200x1000x1795	730	G 1"
ЕКО 37 VST	-	2,0 - 5,7	1,8 - 5,2	-	37	1200x1000x1515	760	G 1 1/4"
ЕКО 45 VST	-	2,5 - 7,0	2,0 - 6,0	-	45	1500x1020x1560	980	G 1 1/2"
ЕКО 55 VST	-	3,3 - 9,0	2,8 - 7,8	-	55	1700x1150x1650	1250	G 1 1/2"
ЕКО 75 VST	-	4,5 - 12,4	3,9 - 10,8	-	75	1745x1445x1910	1620	G 2"
ЕКО 90 VST	5,9 – 15,8	5,4 – 14,9	4,7 – 13,5	4,2 – 12,2	90	1395x1945x1940	2420	G 2"
ЕКО 110 VST	6,7 – 18,2	6,5 – 17,9	5,7 – 15,8	4,8 – 14,2	110	1650x2100x1950	2540	G 2"
ЕКО 110 S VST	6,9 – 19,2	6,4 – 18,2	5,6 – 16,6	4,4 – 14,3	110	1650x2100x1950	2815	G 2"
ЕКО 132 VST	8,4 – 23,3	7,7 – 22,1	6,5 – 19,5	5,4 – 16,9	132	1895x2785x1910	3650	DN 80
ЕКО 160 VST	10,1 – 27,8	9,4 – 26,3	8,3 – 23,6	6,7 – 19,8	160	1895x2785x1910	3820	DN 80
ЕКО 200 VST	12,5 – 35,0	11,4 – 32,3	9,9 – 29,1	7,2 – 23,6	200	2350x3444x2500	5500	DN 100
ЕКО 250 VST	15,8 – 43,8	14,8 – 41,8	12,8 – 37,2	10,2 – 31,0	250	2350x3444x2500	6320	DN 100

Модель	Производительность, м ³ /мин				Мощность кВт	Габаритные размеры мм (д*ш*в)	Масса кг	Подключение
	7 бар	8 бар	10 бар	13 бар				
ЕКО 15 D VST	0,8 – 2,4	0,8 – 2,4	0,7 – 2,1	0,6 – 1,8	15	1700x850x1280	580	G 1"
ЕКО 18 D VST	1,2 – 3,3	1,1 – 3,1	-	-	18,5	1700x850x1280	613	G 1"
ЕКО 22 D VST	1,4 – 3,8	1,3 – 3,7	1,1 – 3,2	0,9 – 2,7	22	1700x850x1280	664	G 1"
ЕКО 30 D VST	-	-	1,6 – 4,3	1,3 – 3,7	30	1745x875x1415	685	G 1 1/4"
ЕКО 37 D VST	2,4 – 6,7	2,1 – 6,0	1,9 – 5,5	-	37	1800x1130x1430	970	G 1 1/4"
ЕКО 45 D VST	3,0 – 8,1	2,8 – 7,6	2,5 – 6,8	2,1 – 5,9	45	1900x1150x1690	1280	G 1 1/2"
ЕКО 55 D VST	3,6 – 9,8	3,4 – 9,4	3,0 – 8,3	2,4 – 7,3	55	2090x1335x1755	1720	G 1 1/2"
ЕКО 75 S D VST	5,0 – 13,7	4,8 – 13,2	4,3 – 12,0	-	75	2400x1450x1880	1860	G 2"
ЕКО 90 D VST	6,0 – 15,8	5,7 – 15,0	4,9 – 13,7	4,3 – 12,2	90	2400x1450x1880	2080	G 2"
ЕКО 110 S D VST	7,0 – 19,3	6,6 – 18,8	5,8 – 17,1	4,5 – 14,4	110	2885x1500x2000	2900	G 2"
ЕКО 132 D VST	8,7 – 24,1	8,2 – 23,1	-	-	132	3185x1650x2000	3700	DN 80
ЕКО 160 D VST	-	9,6 – 26,8	8,5 – 23,8	-	160	3185x1650x2000	3850	DN 80
ЕКО 200 D VST	12,8 – 35,4	11,8 – 33,0	10,2 – 29,4	7,6 – 24,3	200	4000x2100x2500	5900	DN 100
ЕКО 250 D VST	16,2 – 44,4	16,1 – 44,2	12,8 – 37,2	10,6 – 31,1	250	4000x2100x2500	6340	DN 100
ЕКО 315 D VST	20,0 – 54,0	19,8 – 51,4	16,6 – 45,7	-	315	4000x2100x2500	6340	DN 100

Модель	Производительность м ³ /мин		Мощность кВт	Габаритные размеры мм (д*ш*в)	Масса кг	Подключение
	7,5 бар	10 бар				
ЕКО 55 QD VST	3,8 – 10,0	3,3 – 8,9	55	2350x1335x1755	1730	G 1 1/2"
ЕКО 75 QD VST	5,2 – 13,6	4,4 – 11,9	75	2400x1450x1880	1860	G 2"
ЕКО 90 QD VST	6,4 – 17,0	5,4 – 14,5	90	2885x1500x2000	2550	G 2"
ЕКО 110 QD VST	7,7 – 20,4	6,6 – 17,6	110	2885x1500x2000	2900	G 2"
ЕКО 132 QD VST	9,1 – 24,1	8,3 – 21,8	132	3185x1650x2000	3800	DN 80
ЕКО 160 QD VST	11,2 – 29,6	9,6 – 25,5	160	3185x1650x2000	3900	DN 80
ЕКО 200 QD VST	13,7 – 36,0	11,7 – 31,0	200	4000x2100x2500	5620	DN 100
ЕКО 250 QD VST	17,5 – 45,0	14,0 – 38,0	250	4000x2100x2500	6400	DN 100
ЕКО 315 QD VST	20,1 – 52,0	17,4 – 45,0	315	4000x2100x2500	6550	DN 100

Массо-габаритные характеристики указаны для ознакомления. Точную информацию запрашивайте дополнительно. Производительность по ISO 1217: 1996, Приложение С



БЕЗМАСЛЯНЫЕ СПИРАЛЬНЫЕ КОМПРЕССОРЫ СЕРИИ SPR

Такие отрасли, как фармацевтика, производство продуктов питания и напитков, электроники не допускают следов нефтепродуктов в своих производственных циклах. Таким образом, для сжатого воздуха, применяемого в этих областях, любой риск загрязнения не допустим.

Точкой отсчета является ISO 8573-1 (2010), в котором Класс Ноль означает самое высокое качество воздуха. Это единственный способ обеспечить без масляный воздух для критически важных процессов.

Спиральные компрессоры серии SPR обеспечивают 100% безмасляный воздух, имеют воздушное охлаждение. Низкий уровень шума и низкий уровень вибрации достигаются применением высокоэффективного профиля.

Сжатие воздуха производится за счет орбитального движения двух спиралей. Одна является статической (не подвижной), вторая спираль, совершает сложное движение (вращение + поступательное движение), и их взаимодействие обеспечивает всасывание воздуха в камеру сжатия. Таким образом обеспечивается не прерывный процесс сжатия воздуха за счет сокращения объема. Поток сжатого воздуха направляется к центру спирали, после чего он отправляется на охлаждение.

Так как спирали никогда не имеют контакта между собой, этот процесс сжатия не требует смазки. Поэтому компрессоры серии SPR гарантируют 100% безмасляный сжатый воздух.

Ременной привод, прочная, надежная конструкция и легкий доступ для обслуживания обеспечивают высокие эксплуатационные показатели.

Используются электродвигатели, соответствующие стандарту IEC/NEMA, в исполнении IP 54 с классом изоляции F.



ИСПОЛНЕНИЯ (ОПЦИИ)



SPR 2 – 8

Установка на ресивере

- Доступны ресиверы объемом: 30 л, 270 л и 500 л
- Реле чередования фаз

SPR 2 – 8

Установка на ресивере с рефрижераторным осушителем

- Доступны ресиверы объемом: 30 л, 270 л и 500 л
- Реле чередования фаз
- Рефрижераторный осушитель с температурой точки росы + 3 °С.
- Комплект предварительной фильтрации.
- Циклонный влагосепаратор (WSD) (не комбинируется с встроенным осушителем)
- Электронный дренаж воздушного ресивера

SPR 10 – 30

Дополнительное оборудование с эффективным энергопотреблением

В установке ES6i используется система управления 6 компрессорами



ОСНОВНЫЕ ХАРАКТЕРИСТИКИ

Модель	Максимальное рабочее давление, бар	Производительность м3/мин	Номинальная мощность, кВт	Уровень шума дБ(А)	Масса* кг	
mono	SPR 2	8 10	0,17 0,11	1,5	53	120
	SPR 3	8 10	0,25 0,20	2,2	55	125
		SPR 5	8 10			
	SPR 8	8 10	0,59 0,46	5,5	59	157
SPR 10		8 10	0,80 0,68			
	SPR 15	8 10	1,22 0,90	2 x 5,5	63	418
SPR 20		8 10	1,58 1,38			
	SPR 22	8 10	1,86 1,42	3 x 5,5	64	573
SPR 30		8 10	2,45 1,80			

* Указанная масса соответствует стандартным напольным установкам без встроенного осушителя.

Модель	Исполнение	Длина, мм	Ширина, мм	Высота, мм
SPR 2 – 8	на раме	760	690	840
	на раме + осушитель	1025	690	840
	на ресивере 270 л	1275	690	1450
	на ресивере 270 л + осушитель	1275	690	1450
	на ресивере 500 л	2055	690	1450
	на ресивере 500 л + осушитель	2055	690	1450
SPR 10 – 15		1670	750	1230
SPR 20 – 30		1630	750	1844



Массо-габаритные характеристики указаны для ознакомления. Точную информацию запрашивайте дополнительно. Производительность по ISO 1217: 1996, Приложение С



СТАНДАРТНЫЕ ОПЦИИ К КОМПРЕССОРАМ СЕРИЙ ЕКО, ЕКО D (VST), ЕКО QD (VST)

ПЛАВНЫЙ ПУСК



Во время обычного пуска пусковой ток может превышать номинальный 6–8, из-за этого в местной электрической сети возникает падение напряжения. Падение напряжения может создавать проблемы для нагрузок сети.

Применение устройств плавного пуска обеспечивает ограничение скорости нарастания и максимального значения пускового тока от нуля до номинального значения в течение заданного времени. Это позволяет во время пуска удерживать параметры электродвигателя (ток, напряжение и т.д.) в безопасных пределах, что снижает вероятность перегрева обмоток и минимизирует проблемы для остальных нагрузок сети.

ПОДОГРЕВ И УТЕПЛЕНИЕ



Компрессор может работать при температуре окружающей среды до минус 40 °С

Автономные нагревательные элементы поддерживают температуру масла в районе +20 °С

ВОДЯНОЕ ОХЛАЖДЕНИЕ



В моделях компрессоров ЕКОМАК с мощностью от 15 кВт в качестве опции доступна функция водяного охлаждения. Как правило, компрессоры с водяным охлаждением применяются в условиях высоких температур окружающей среды в тех случаях, когда охлажденная вода есть в постоянном доступе.

РЕКУПЕРАЦИЯ ТЕПЛА

До 85 % установленной мощности компрессора преобразуется в тепло

Система рекуперации позволяет возвращать тепло, например, для:

- Обогрева помещений
- Нагрева воды



СИСТЕМА РЕКУПЕРАЦИИ ЭНЕРГИИ ЕКОВОХ

Система рекуперации энергии ЕКОВОХ предназначена для обеспечения потребителя горячей водой с помощью тепла, выделяемого в процессе сжатия воздуха в компрессоре.

ФУНКЦИОНИРОВАНИЕ

Система рекуперации энергии может преобразовать часть тепловой энергии без дополнительных выходов.

Количество энергии (тепла) которая может быть преобразована зависит от мощности компрессора и фактора использования (часы в год). Может быть использовано от 50 до 80 %.

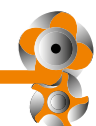
В зависимости от фактической нагрузки работающего компрессора, система рекуперации энергии может обеспечить нагрев воды до 75 °С.

ЕКОВОХ подключается к масляной системе компрессора (до термостатического клапана). Подогрев воды в ЕКОВОХ происходит в теплообменнике вода/масло.



Модель	Установленная мощность подключаемого компрессора, кВт	Тепловая производительность, ккал/час
ЕКОВОХ 1	15 – 45	15136 – 30960
ЕКОВОХ 2	55 – 90	37840 – 61920
ЕКОВОХ 3	110 – 160	75680 – 110080
ЕКОВОХ 4	200 – 315	137600 – 216720

Массо-габаритные характеристики указаны для ознакомления. Точную информацию запрашивайте дополнительно. Производительность по ISO 1217: 1996, Приложение С



РЕФРИЖЕРАТОРНЫЕ ОСУШИТЕЛИ СЕРИИ CAD

Рефрижераторные (холодильные) осушители серии CAD предназначены для удаления влаги из сжатого воздуха с температурой точки росы +3 °С под давлением до 16 бар.

Осушители полностью соответствуют нормативам Монреальского протокола, а для предотвращения разрушения озонового слоя в качестве хладагента используются бесфреонные вещества. Потенциал озонового истощения осушителей равен нулю.



ОСУШИТЕЛИ СЖАТОГО ВОЗДУХА СЕРИИ CAD ОТЛИЧАЮТСЯ:

- компактностью и простотой конструкции;
- высоким уровнем энергосбережения;
- низким уровнем эксплуатационных расходов;
- постоянной точкой росы;
- экологической безопасностью

ПОПРАВочНЫЕ КОЭФФИЦИЕНТЫ ДЛЯ РАСЧЕТА ДЕЙСТВИТЕЛЬНОЙ ПРОИЗВОДИТЕЛЬНОСТИ ОСУШИТЕЛЕЙ CAD

ПОПРАВочный коэффициент в зависимости от рабочего давления (F1)												
Давление воздуха на входе бар	5	6	7	8	9	10	11	12	13	14	15	16
CAD 6 – CAD 130	0,90	0,96	1,00	1,03	1,06	1,08	1,10	1,12	1,13	1,15	1,16	1,17
CAD 170 – CAD 1400	0,90	0,97	1,00	1,03	1,05	1,07	1,09	1,11	1,12	-	-	-

ПОПРАВочный коэффициент в зависимости от температуры окружающей среды (воздушное охлаждение) (F2)					
Температура окружающей среды °С	25	30	35	40	45
CAD 6 – CAD 130	1,00	0,92	0,84	0,80	0,74
CAD 170 – CAD 1400	1,00	0,91	0,81	0,72	0,62

ПОПРАВочный коэффициент в зависимости от температуры сжатого воздуха на входе (F3)						
Температура сжатого воздуха °С	30	35	40	45	50	55
CAD 6 – CAD 130	1,24	1,00	0,82	0,69	0,58	0,45
CAD 170 – CAD 1400	1,00	1,00	0,82	0,69	0,58	0,49

Массо-габаритные характеристики указаны для ознакомления. Точную информацию запрашивайте дополнительно. Производительность по ISO 1217: 1996, Приложение С

Модель	Расход м ³ /мин	Макс. рабочее давление бар	Подключение	Потребляемая мощность кВт	Электропитание	Габаритные размеры (Д x Ш x В), мм	Масса кг
CAD 6	0,4	16	3/4 "	0,13	230V–240V / 1 / 50Hz	350x500x450	19
CAD 11	0,6	16	3/4 "	0,164	230V–240V / 1 / 50Hz	350x500x450	19
CAD 15	0,9	16	3/4 "	0,19	230V–240V / 1 / 50Hz	350x500x450	20
CAD 21	1,2	16	3/4 "	0,266	230V–240V / 1 / 50Hz	350x500x450	25
CAD 30	1,8	16	3/4 "	0,284	230V–240V / 1 / 50Hz	350x500x450	27
CAD 42	2,4	13	1 "	0,609	230V–240V / 1 / 50Hz	370x500x764	44
CAD 53	3,0	13	1 "	0,673	230V–240V / 1 / 50Hz	370x500x764	44
CAD 61	3,6	13	1 1/2 "	0,793	230V–240V / 1 / 50Hz	460x500x764	53
CAD 70	4,1	13	1 1/2 "	0,87	230V–240V / 1 / 50Hz	460x500x764	60
CAD 91	5,2	13	1 1/2 "	1,072	230V–240V / 1 / 50Hz	460x500x764	65
CAD 110	6,5	13	1 1/2 "	1,19	230V–240V / 1 / 50Hz	580x560x899	80
CAD 130	7,7	13	1 1/2 "	1,146	230V–240V / 1 / 50Hz	580x560x899	80
CAD 170	10,0	13	2 "	1,818	400V–415V / 3 / 50Hz	735x898x962	128
CAD 200	12,0	13	2 "	2,013	400V–415V / 3 / 50Hz	735x898x962	146
CAD 250	15,0	13	2 "	2,636	400V–415V / 3 / 50Hz	735x898x962	158
CAD 301	18,0	13	2 "	3,568	400V–415V / 3 / 50Hz	735x898x962	165
CAD 401	24,0	13	3 "	3,9	400V–415V / 3 / 50Hz	1020x1082x1535	325
CAD 501	30,0	13	3 "	4,46	400V–415V / 3 / 50Hz	1020x1082x1535	335
CAD 585	35,0	13	3 "	5,55	400V–415V / 3 / 50Hz	1020x1082x1535	350
CAD 750	45,0	13	DN 125	6,715	400V–415V / 3 / 50Hz	1020x1082x1535	380
CAD 850	50,0	13	DN 125	6,8	400V–415V / 3 / 50Hz	1020x1082x1535	550
CAD 1150	70,0	13	DN 125	10,2	400V–415V / 3 / 50Hz	1020x1082x1535	600
CAD 1400	84,0	13	DN 125	12,3	400V–415V / 3 / 50Hz	1025x2099x1535	650

Массо-габаритные характеристики указаны для ознакомления. Точную информацию запрашивайте дополнительно. Производительность по ISO 1217: 1996, Приложение С



АДСОРБЦИОННЫЕ ОСУШИТЕЛИ С ХОЛОДНОЙ РЕГЕНЕРАЦИЕЙ СЕРИИ EPS

Адсорбционные осушители серии EPS предназначены для удаления влаги из сжатого воздуха с температурой точки росы от - 25 °С до - 70 °С под давлением от 4 бар до 16 бар.



Адсорбционные осушители серии от EPS 110 и EPS 1000 могут быть изготовлены по запросу для рабочего давления до 63 бар.

Адсорбционные осушители серии от EPS 1200 до EPS 6290 могут быть изготовлены по запросу для рабочего давления до 25 бар.

АДСОРБЦИОННЫЕ ОСУШИТЕЛИ СЕРИИ EPS ОТЛИЧАЮТСЯ:

- высокой эффективностью и надежностью;
- простотой конструкции;
- минимальными потерями сжатого воздуха в процессе регенерации;
- низким уровнем шума.

В стандартный комплект поставки осушителей EPS 8–EPS 1000 включены фильтры на входе и на выходе сжатого воздуха. Осушители могут быть укомплектованы датчиком точки росы.

Все технические характеристики приведены для следующих условий:

Температура воздуха на входе в осушитель:	35 °С
Давление на входе:	7 бар
Температура точки росы:	минус 40 °С

ВАЖНО! Если ВАШИ РАБОЧИЕ ПАРАМЕТРЫ НЕ СООТВЕТСТВУЮТ ПРИВЕДЕННЫМ, ДЛЯ КОРРЕКТНОГО ПОДБОРА ОСУШИТЕЛЯ ОБРАТИТЕСЬ К СПЕЦИАЛИСТАМ КОМПАНИИ ЕКОМАК.

Модель	Расход м ³ /мин	Макс. рабочее давление бар	Подключение	Габаритные размеры (В x Ш x Г), мм	Масса кг
EPS 8	0,13	16	G 3/8"	450x312x185	11
EPS 15	0,25	16	G 3/8"	625x312x185	15
EPS 25	0,42	16	G 3/8"	875x312x185	20
EPS 35	0,58	16	G 3/8"	1125x312x185	25
EPS 57	0,95	16	G 1/2"	1180x484x220	45
EPS 72	1,20	16	G 1/2"	1405x484x220	54
EPS 82	1,37	16	G 1/2"	1605x484x220	62
EPS 110	1,83	16	G 1"	1460x675x515	126
EPS 150	2,50	16	G 1"	1700x675x515	142
EPS 200	3,33	16	G 1"	1720x675x515	180
EPS 260	4,33	16	G 1"	1735x675x515	220
EPS 320	5,33	16	G 1 1/2"	1825x745x520	250
EPS 410	6,83	16	G 1 1/2"	1835x755x525	280
EPS 590	9,83	16	G 1 1/2"	1870x775x575	355
EPS 770	12,83	16	G 2"	2045x1050x715	470
EPS 1000	16,67	16	G 2"	2060x1050x750	560
EPS 1200	20,00	11	DN 50	1975x1110x760	670
EPS 1480	24,67	11	DN 65	2070x1250x870	850
EPS 2080	34,67	11	DN 65	2090x1340x920	1080
EPS 2430	40,50	11	DN 80	2185x1520x970	1300
EPS 2930	48,83	11	DN 80	2200x1585x1010	1490
EPS 3700	61,67	11	DN 100	2340x1850x1160	1930
EPS 5080	84,67	11	DN 100	2600x1850x1180	2450
EPS 6290	104,83	11	DN 125	2780x1850x1180	3050

Массо-габаритные характеристики указаны для ознакомления. Точную информацию запрашивайте дополнительно. Производительность по ISO 1217: 1996, Приложение С

АДСОРБЦИОННЫЕ ОСУШИТЕЛИ С ГОРЯЧЕЙ РЕГЕНЕРАЦИЕЙ СЕРИИ DTS

Адсорбционные осушители с горячей регенерацией серии DTS предназначены для удаления влаги из сжатого воздуха с температурой точки росы от - 25 °С до - 70 °С под давлением от 4 бар до 11 бар, по запросу до 63 бар.



АДСОРБЦИОННЫЕ ОСУШИТЕЛИ СЕРИИ DTS ОТЛИЧАЮТСЯ:

- высокой эффективностью и надежностью;
- простотой конструкции;
- минимальными потерями сжатого воздуха в процессе регенерации;
- низким уровнем шума;
- укомплектованы датчиком температуры точки росы.

ОСУШИТЕЛИ МОГУТ ДОПОЛНИТЕЛЬНО КОМПЛЕКТОВАТЬСЯ:

- магистральными фильтрами на входе и выходе;
- термоизоляцией рабочих колонн.

Все технические характеристики приведены для следующих условий:

Температура воздуха на входе в осушитель:	35 °С
Давление на входе:	7 бар
Температура точки росы:	минус 40 °С

ВАЖНО! Если ВАШИ РАБОЧИЕ ПАРАМЕТРЫ НЕ СООТВЕТСТВУЮТ ПРИВЕДЕННЫМ, ДЛЯ КОРРЕКТНОГО ПОДБОРА ОСУШИТЕЛЯ ОБРАТИТЕСЬ К СПЕЦИАЛИСТАМ КОМПАНИИ ЕКОМАК.

Модель	Расход м ³ /мин	Макс. рабочее давление бар	Подключение	Габаритные размеры (В x Ш x Г), мм	Масса кг
DTS 45V	7,17	11	DN 40	1960x1250x1120	465
DTS 55V	8,83	11	DN 40	2210x1250x1120	560
DTS 65V	10,83	11	DN 50	2250x1420x1205	640
DTS 85V	13,83	11	DN 50	2280x1420x1205	780
DTS 125V	20,50	11	DN 80	2680x1520x1260	1020
DTS 155V	25,67	11	DN 80	2700x1620x1310	1320
DTS 215V	35,67	11	DN 80	2750x1800x1400	1690
DTS 250V	41,17	11	DN 100	2850x1900x1450	1900
DTS 300V	49,83	11	DN 100	2880x2050x1520	2400
DTS 380V	63,33	11	DN 100	2950x2200x1620	2800
DTS 430V	71,67	11	DN 150	3190x2300x1650	3800
DTS 500V	83,00	11	DN 150	3210x2450x1730	4050
DTS 540V	89,83	11	DN 150	3230x2500x1760	4220
DTS 650V	109,00	11	DN 150	3500x2600x1850	5000
DTS 720V	120,33	11	DN 150	3520x2700x1900	5650
DTS 860V	143,67	11	DN 200	3590x2900x2000	6380
DTS 940V	156,67	11	DN 200	3620x3000x2200	7520
DTS 1100V	185,00	11	DN 200	3670x3200x2300	8730
DTS 1280V	213,33	11	DN 200	3880x4200x2500	12600
DTS 1470V	245,00	11	DN 200	3920x4400x2600	14600
DTS 1700V	283,3	данные по запросу			
DTS 1900V	333,3	данные по запросу			

Массо-габаритные характеристики указаны для ознакомления. Точную информацию запрашивайте дополнительно. Производительность по ISO 1217: 1996, Приложение С



МАГИСТРАЛЬНЫЕ ФИЛЬТРЫ СЕРИИ CALYPSO

Магистральные фильтры для сжатого воздуха CALYPSO с рабочим давлением до 16 бар предназначены для фильтрации частиц до 0,01 мкм и удаления следов масла до объемного содержания 0,003 мг/м³.

ФИЛЬТРЫ ОБОРУДОВАНЫ:

- датчиком загрязненности (до G55);
- дифференциальным манометром (от G95 и выше), которые позволяют легко определить загрязненность встроеного картриджа и вовремя его заменить.

Опорные сетки из нержавеющей стали обеспечивают прочность конструкции и защиту от случайных ударов и сильных перепадов давления.



Маркировка сменного картриджа	Минимальный размер фильтруемых частиц	Минимальное содержание масла	Падение давления
P	3 микрона	-	0,03 бар
U	1 микрон	0,1 мг/м ³	0,05 бар
H	0,01 микрон	0,01 мг/м ³	0,09 бар
S	0,01 микрон	0,001 мг/м ³	0,10 бар
C	-	0,003 мг/м ³	0,10 бар

ВАЖНО! Если ваши рабочие параметры не соответствуют приведенным, для корректного подбора обратитесь к специалистам компании ЕКОМАК.

Тип	Пропускная способность при давлении, бар, м3/мин	Макс. рабочее давление, бар	Габаритные размеры мм (диаметр x высота)	Масса кг	Подключение	Картридж
G 10	0,66	16	87x151	0,90	R 1/2"	EA 10
G 15	0,96	16	87x192	0,95	R 1/2"	EA 15
G 20	1,32	16	87x192	0,95	R 1/2"	EA 20
G 30	1,98	16	87x263	1,30	R 3/4"	EA 30
G 55	3,30	16	130x285	3,60	R 1"	EA 55
G 95	5,70	16	130x380	4,10	R 1 1/2"	EA 95
G 150	9,00	16	130x482	4,60	R 1 1/2"	EA 150
G 220	13,32	16	130x692	6,70	R 1 1/2"	EA 220
G 290	17,46	16	162x686	8,90	R 2"	EA 290
G 430	26,16	16	162x937	11,00	R 2 1/2"	EA 430
G 625	37,50	16	252x910	26,20	R 3"	EA 625
G 775	46,62	16	252x1060	27,70	R 3"	EA 775

Массо-габаритные характеристики указаны для ознакомления. Точную информацию запрашивайте дополнительно. Производительность по ISO 1217: 1996, Приложение С

СИСТЕМА AIRNET

Система AIRnet позволяет в короткие сроки создавать надежные воздушные трассы, легко адаптируемые в дальнейшем под новые потребности.

AIRnet включает следующие компоненты: алюминиевые трубы; фитинги для соединения труб; переходники; кронштейны; инструмент.

РАБОЧИЕ ХАРАКТЕРИСТИКИ.

- Могут использоваться со сжатым воздухом, азотом.
- Максимальное рабочее давление PN13 при температурах от -20°C до +70°C.
- Диапазон рабочих температур: от -20°C до +70°C.
- Рабочее давление: для компонентов диаметром 20-80 мм - 0,13-13 бар; для компонентов диаметром 100 мм - 0,13-16 бар.
- Минимально допустимая точка росы под давлением: -70 °C.
- Устойчивы к воздействию компрессорного масла (минеральное масло/масла на основе полиальфаолефинов/эфиров).
- Трубопроводы AIRnet устойчивы к прямому УФ-излучению.
- Фитинги устойчивы к непрямоу УФ-излучению.
- Устойчивы к коррозии.
- Герметичные.
- Совместимы с безмасляными и маслозаполненными компрессорами.
- Вакуумметрическое давление: абсолютное давление 20-80 мм, 0,13 бар

ПОЛИМЕРНЫЕ ФИТИНГИ (20-50 мм)	АЛЮМИНИЕВЫЕ ФИТИНГИ (63-80 мм)	СТАЛЕ-АЛЮМИНИЕВЫЕ ФИТИНГИ (100 мм)	ТРУБЫ
<ul style="list-style-type: none"> • Материал ПАБ с 15 % стекловолокна. • Зажимное кольцо: нержавеющая сталь • Уплотнение: каучук NBR 70SH • Выштамповка <p>*Номер детали *Номинальный диаметр *Дата производства</p>	<ul style="list-style-type: none"> • Алюминиевый сплав: EN-AB46100 • Зажимное кольцо: нержавеющая сталь • Уплотнение: каучук NBR 70SH • Выштамповка <p>*Номер детали *Номинальный диаметр *Дата производства</p>	<ul style="list-style-type: none"> • Корпус муфт: Листовая сталь S355MC, согл. EN10149-2 • Фитинг: литой алюминий AISi9Mg • Зажимное кольцо: нержавеющая сталь AISI 304 • Уплотнение: каучук NBR 70SH • Выштамповка <p>*Номер детали *Номинальный диаметр *Дата производства</p>	<ul style="list-style-type: none"> • Экструдированный Алюминий Сплав UNS A96063 T5. • Обозначение максимального расчетного давления. • Печатная маркировка <p>*Номер детали *Номинальный диаметр *Дата производства</p>

В дополнение к высоким рабочим характеристикам изделий линейки AIRnet мы предоставляем нашим заказчикам 10-летнюю гарантию на фитинги и алюминиевые трубы AIRnet, покрывающую любые дефекты материала и вызванные этим неисправности.

СООТВЕТСТВУЕТ СТАНДАРТАМ:

- EN 13480 / Директива 97/23/ЕС и ASME B31.1
- общим требованиям по сертификации оборудования, работающего под давлением PED – CE – ASME – TUV



ЭЛЕКТРОННЫЙ КОНДЕНСАТООТВОДЧИК CDE-L

Конденсатоотводчики CDE-L разработаны для удаления конденсата, не содержащего агрессивных примесей, из систем сжатого воздуха.

Конденсатоотводчики имеют встроенную ёмкость для сбора и временного хранения конденсата с магнитным поплавковым датчиком, с автоматической системой управления.

При достижении максимального уровня, система управления открывает электроклапан, и происходит сброс конденсата. При достижении минимального уровня, клапан закрывается, предотвращая возможные утечки воздуха.

Модель	Номинальный поток после концевого охладителя ¹	Номинальный поток после рефри- жераторного осушителя ^{1, 3}	Номинальный поток после маги- стрального фильтра ^{1, 3}
CDE 4 L	250 м ³ /час	500 м ³ /час	2 500 м ³ /час
CDE 8 LC	500 м ³ /час	1 000 м ³ /час	5 000 м ³ /час
CDE 16 LC	1 000 м ³ /час	2 000 м ³ /час	10 000 м ³ /час
CDE 40 LC	2 500 м ³ /час	5 000 м ³ /час	25 000 м ³ /час
CDE 160 LC	9 500 м ³ /час	19 000 м ³ /час	95 000 м ³ /час
CDE 500 LC	30 000 м ³ /час	60 000 м ³ /час	300 000 м ³ /час

1 - приведено к давлению 1 бар(а) и 20 °С при условиях: рабочее давление 7 бар, воздух на входе в компрессор с температурой и влажностью 25 °С и 60%, на выходе 35 °С
 2 - при точке росы рефрижераторного осушителя + 3 °С
 3 - при условии выполненного соответствующего отвода конденсата после концевого охладителя и/или рефрижераторного осушителя, только для остаточного потока остаточной жидкости

ВОДО-МАСЛЯНЫЕ СЕПАРАТОРЫ СЕРИИ CSW

Водо-масляные сепараторы серии CSW разработаны для разделения конденсата, поступающего из сжатого воздуха, на воду и масло. Конденсат состоит из воды с некоторым количеством не эмульгированного масла и прочих примесей и таким образом не может быть сброшен в общую канализационную систему. После разделения масла и воды в водо-масляном сепараторе, вода отводится в канализацию, а масло собирается и отправляется на утилизацию.

Остаточное содержание масла: не более 20 мг/л.



Модель	Номинальная производительность, м ³ /час *		Номинальное количество конденсата, л/час	
	винтовые компрессоры	поршневой компрессор	винтовые компрессоры	поршневой компрессор
CSW-DRUKOSEP 1	108	48	0,9	0,4
CSW-DRUKOSEP 2	150	72	1,3	0,6
CSW-DRUKOSEP 3	210	108	1,8	0,9
CSW-DRUKOSEP 6	360	180	3,1	1,6
CSW-DRUKOSEP 10	720	360	6,3	3,1
CSW-DRUKOMAT 15	900	300	7,9	2,6
CSW-DRUKOMAT 30	1800	600	15,8	5,2
CSW-DRUKOMAT 61	4200	1800	36,9	15,8
CSW-DRUKOMAT 15 PLUS	1500	700	13,1	6,1
CSW-DRUKOMAT 30 PLUS	3000	1200	26,3	10,5
CSW-DRUKOMAT 61 PLUS	6000	2500	52,7	21,9

* - приведено к давлению 1 бар(а) и 20 0С при условиях: рабочее давление 7 бар, воздух на входе в компрессор с температурой и влажностью 25 0С и 60%, на выходе - 35 0С

СИСТЕМА METACENTRE

Расход воздуха и давление в системе постоянно меняются, системы регулирования компрессоров METACENTRE обеспечат соединение компрессоров и дополнительного оборудования в единую сеть для достижения равновесия в системе и повышения КПД



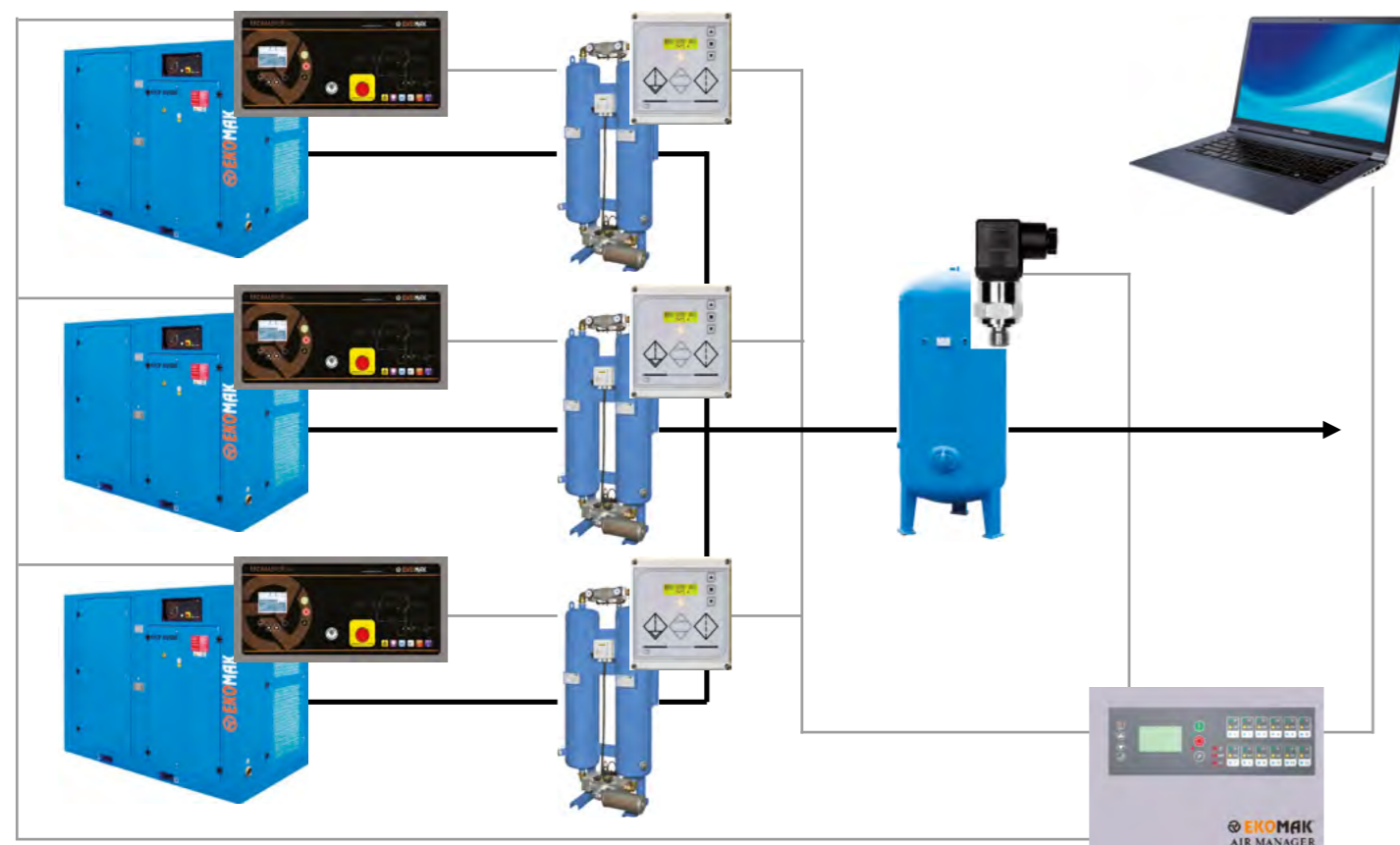
Система METACENTRE имеет в основе контроллер (один из нескольких доступных типов и модификаций), управляющий работой компрессоров и дополнительного оборудования.

Для различных применений доступны различные контроллеры, позволяющие объединять в общую сеть от 2-х до 24-х компрессоров, включая компрессоры с частотным приводом (VST).

Система METACENTRE позволяет объединить в единую систему управления и контроля компрессоры и дополнительное оборудование, например:

- Адсорбционные и рефрижераторные осушители
- Магистральные фильтры
- Датчики (давления, точки росы, температуры, перепада давления, расхода, мощности, вибрации и т.д.)

- Система METACENTRE позволяет:
- визуализировать всю информацию о работе оборудования на удаленном компьютере
 - управлять всей системой с удаленного компьютера



Главной задачей является создание системы, автоматически определяющей и контролирующей оптимальное количество единиц, руководствуясь данными о потребности в сжатом воздухе, в целях уменьшения потребления энергии и затрат на обслуживание

ОБЕСПЕЧЕНИЕ ВЫСОКОЙ НАДЕЖНОСТИ С МИНИМИЗАЦИЕЙ ЭКСПЛУАТАЦИОННЫХ РАСХОДОВ.

Современная установка для сжатого воздуха – это высокотехнологическое компрессорное и вспомогательное оборудование, от правильной работы которого, во многом зависит весь технологический цикл на современном предприятии.

Только профессиональный сервис с применением оригинальных расходных материалов и запасных частей на любом этапе эксплуатации позволит продлить срок службы оборудования и снизить эксплуатационные затраты.

Поставка оригинальных расходных материалов и запасных частей, включая сервисные наборы, позволяют минимизировать затраты на проведение планового обслуживания.

Сервисные наборы для технического обслуживания содержат все запасные части, необходимые для выполнения технического обслуживания, это дает возможность вам получить все необходимые детали у одного поставщика

- Мы гарантируем, что каждая новая деталь подходит для вашего оборудования и будет работать так же, как и установленная первоначально
- Использование оригинальных запасных частей и расходных материалов значительно снижает риск простоев, которые могут не только дорого обходиться, но и вести к снижению качества продукции, срыву сроков и упущенной прибыли
- Регулярная замена деталей и использование оригинальных запасных частей и расходных материалов продлевает срок службы оборудования и сводит к минимуму средние потери, что в свою очередь ведет к экономии энергии и повышению рентабельности
- Наличие на нашем складе основных запасных частей и расходных материалов позволяет минимизировать простой оборудования



